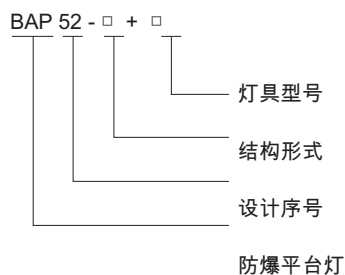




适用范围

- ◆ 适应范围同相应的配装灯具。
- ◆ 适用于T1-T4组温度组别。

型号含义



灯具代号及配用光源

配用灯具型号	CBB53-200下	CBB52-200小	BAD52-200	BAD54-250	CBB56-250上	CBB55-200上	FGL
防爆标志	ExdIIBT4	ExdIIBT4	ExeIIIT3	ExeIIIT2	ExdIIBT4	ExdIICT4	ExeIIIT3

光源 型号	光源					
	自镇汞灯(W)	白炽灯(W)	高压汞灯(W)	高压钠灯(W)	金属卤灯(W)	灯座
CBB53-200下	125、160	200	125	110	100	E27
CBB52-200小	125	200	125	110	100	
BAD52-200	125、160	200	125		100	
CBB56-250上	125、160	200	125		100	
FGL	125	200	125	110	100	
BAD54-250	250	200	125、175		175、250	E40
	250	200	125、175	150、250	175、250	

平台灯配用防爆灯



CBB53-200(下)



CBB52-200(小)



BAD52-200



BAD54-250



CBB55-200(上)



CBB56-250(上)

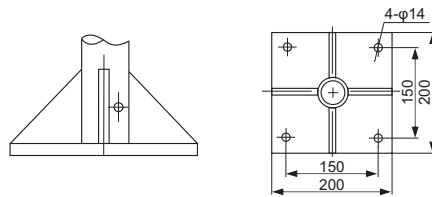
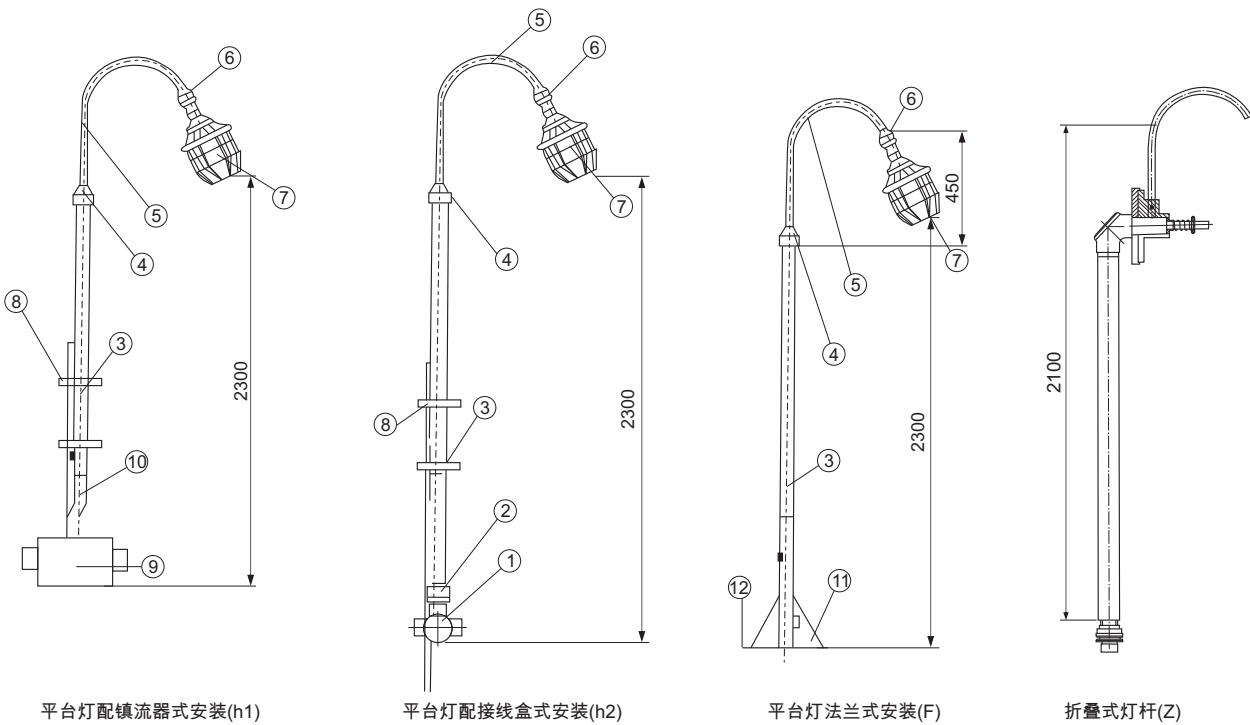


FGL

产品特点

- ◆ 灯杆采用优质钢管表面喷塑。
- ◆ 弯杆和直杆采用插接式连接，便于安装和调整灯具的转向。
- ◆ 01、05、06型可根据用户要求配装灯伞。
- ◆ 符合GB3836-2000，IEC60079标准要求。

外形安装尺寸



序号	名称及规格	序号	名称及规格
1	接线盒3/4"三通	7	防爆灯
2	活接头	8	U型管夹
3	管子	9	镇流器
4	异径接头	10	挠性连接管
5	弯杆	11	支撑架
6	异径接头	12	底板